



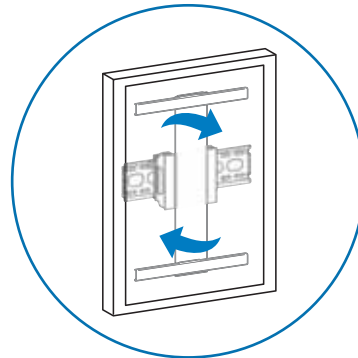
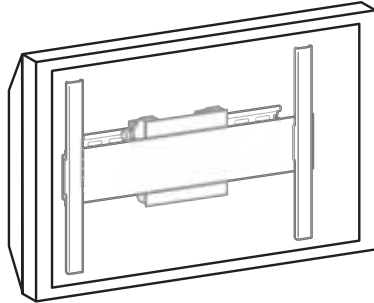
www.ergotron.com

USA 1-800-888-8458

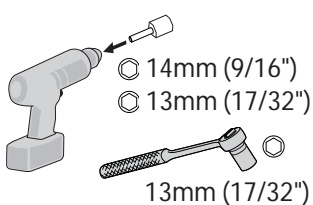
Europe +31 (0)33-45 45 600

China 86-769-86018920

User's Guide
 Guía del usuario
 Manuel de l'utilisateur
 Benutzerhandbuch
 Gebruikersgids
 Guida per l'utente
 ユーザーガイド
 用户指南

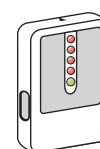


	A	B	C	D	E
1	1x 		2x 4x 	4x 5.1(ID) x 10(OD) x 6mm 4x 8.1(ID) x 16(OD) x 6mm 4x 5.1(ID) x 10(OD) x 18mm	4x M4x20mm 4x M4x40mm 4x M5x20mm 4x M5x40mm
2	1x 		4x M5 x 16mm	4x 8.1(ID) x 16(OD) x 24mm	4x M6x20mm 4x M6x45mm
3	2x M5 x 18mm	1x 	4x M4 x 6mm	4x 8.1(ID) x 16(OD) x 1.0mm	4x M8x25mm
4	2x M5 x 18mm		4x M4 x 10mm	8x 	4x M8x50mm
5	1x 	2x 		4x 6.3(ID) x 14(OD) x 1.0mm	
6	1x 5-sided wrench llave pentagonal Clef Allen Inbusschlüssel	5-kantige sleutel Chiave a 5 lati 5 角レンチ 5角扳手 5	4x M8 x 80mm	4x 4x 	



Ø 3/16" (5 mm)
Wood
Madera
Bois
Solide Holzbalkenträger
Massief Houten Pilaren
Due montanti in legno massiccio
木
木质

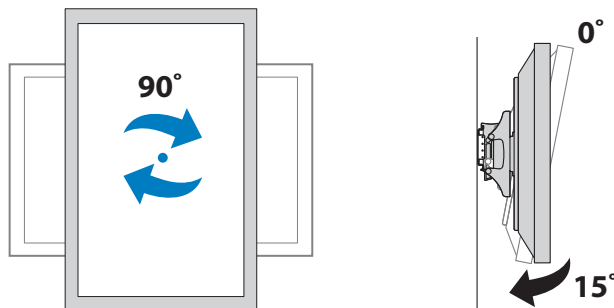
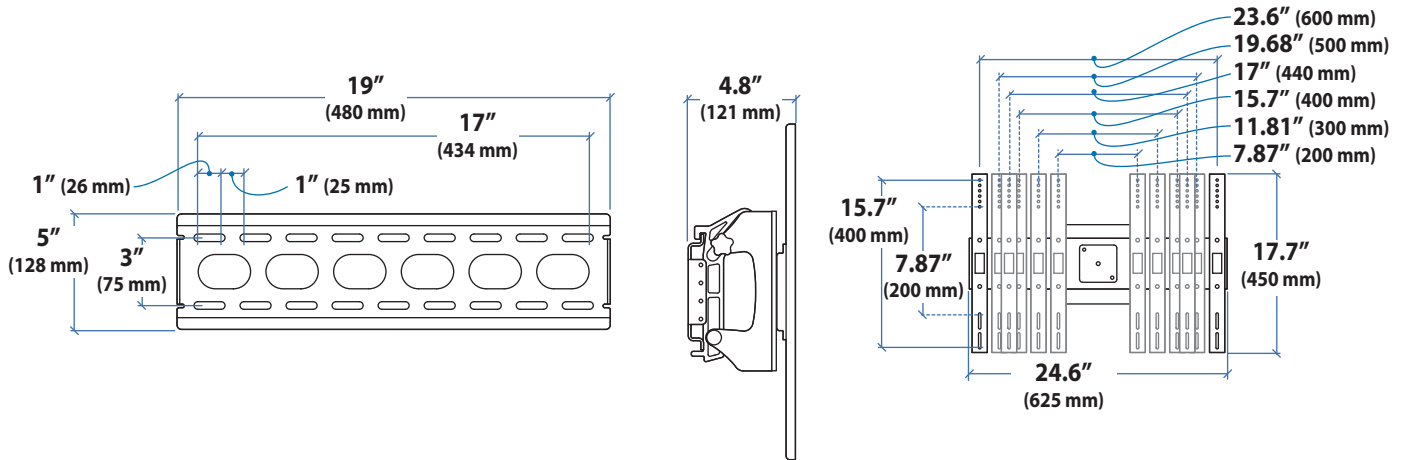
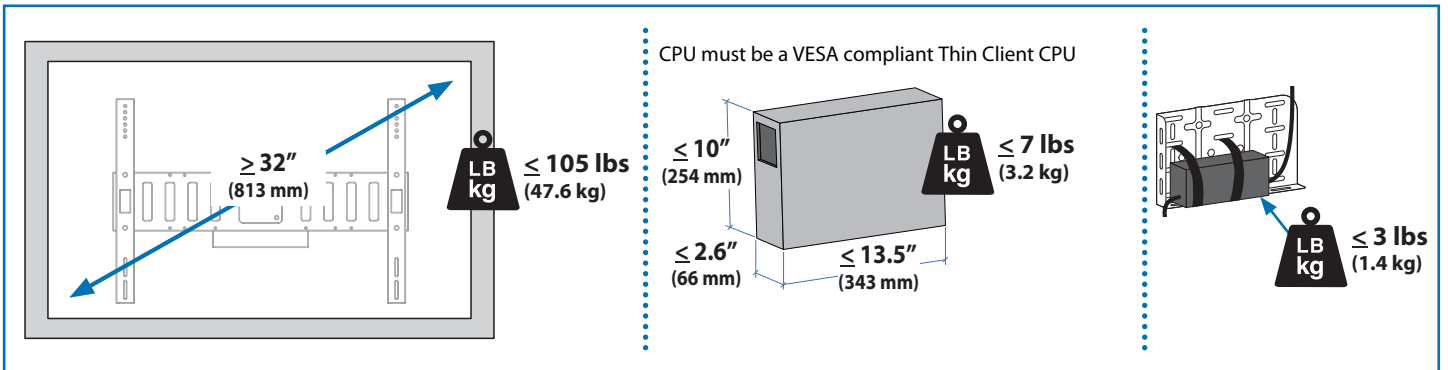
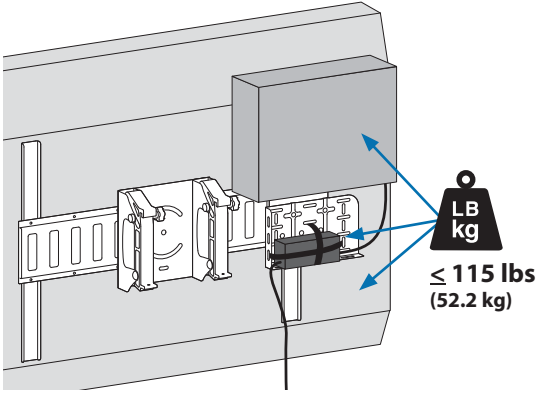
Ø 3/8" (10 mm)
Concrete
Concreto
Béton
Massivbeton
Beton
Cemento
コンクリート
水泥质



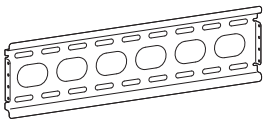
Stud Finder
Localizador de largueros de madera
Stud Finder
Auswahl von Montagematerial
Positiebepaler balken
Rilevatore di montanti
スタッド ファインダー
螺栓探测器



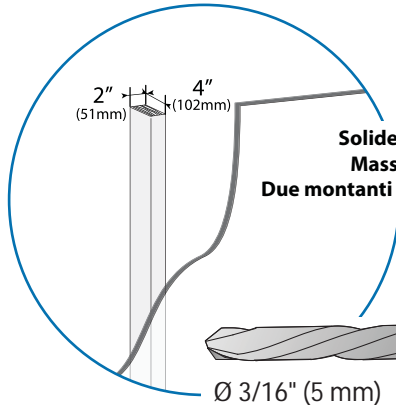
CAUTION! DO NOT load above maximum weight capacities. Failure to comply with caution may result in instability leading to equipment damage or personal injury.



Attach Bracket to Wall



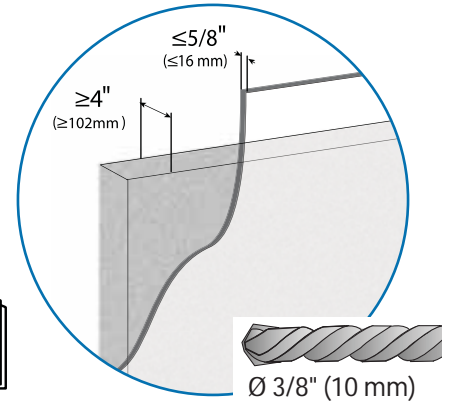
1



Wood
Madera
Bois
Solide Holzbalkenträger
Massief Houten Pilaren
Due montanti in legno massiccio
 木
 木质



Concrete
Concreto
Béton
Massivbeton
Beton
Cemento
 コンクリート
 水泥质



WARNING: Ensure that the wall structure is capable of supporting four times the total weight of mounted equipment. Mounting to wall surfaces that do not meet this criteria may result in an unstable, unsafe condition which could lead to personal injury and/or property damage. Consult a construction professional if you have any doubt about what this means in regard to your particular application.

AVISO: Verifique que la pared donde vaya a instalar el Soporte de pared es capaz de soportar 4 veces el peso total del equipamiento a instalar. El montaje del monitor en una pared que no cumpla estos requisitos puede conducir a una instalación inestable e insegura y derivar en daños personales y/o de la pared y el monitor. Consulte a un instalador profesional si tiene dudas respecto de su caso particular.

ATTENTION: Assurez vous que le mur sur lequel vous allez monter est capable de supporter 4 fois le poids total du matériel. Un montage sur une surface critique peut générer une faiblesse dans l'installation et causer des dommages corporels et/ou matériels. En cas de doute, contactez un professionnel.

Achtung: Stellen Sie sicher, daß die Wand an der die neigbare Wandbefestigung montiert wird, in der Lage ist das vierfache Gewicht der zu befestigenden Geräte (inkl. Der Wandbefestigung: Metallschiene, Monitorhalterung und Befestigungen) zu tragen. Eine Befestigung an Oberflächen, die nicht in der Lage ist, dieses Kriterium zu erfüllen, könnte zu einem instabilen und/oder unsicheren Zustand führen, welcher Personen- oder Sachschaden zur Folge haben könnte. Halten Sie Rücksprache mit einem Handwerker, falls Sie Zweifel haben was dies für Ihre spezielle Anwendung bedeutet.

WAARSCHUWING: Zorg ervoor dat de wand waartegen de Tilting Mount bevestigd zal worden geschikt is om vier keer het totale gewicht van de apparatuur te dragen (inclusief het bevestigingssysteem: rail, monitor houders en schroeven). Het bevestigen van een beeldscherm aan een wand die hier niet aan voldoet kan leiden tot een onstabiele en onveilige situatie wat lichamelijk letsel, schade aan de muur en het beeldscherm kan veroorzaken. Raadpleeg uw installateur en/of vakhan wanneer u er niet zeker van bent of uw muren geschikt zijn.

ATTENZIONE: Verificate con attenzione che la struttura della parete su cui dovrà essere fissato il dispositivo di montaggio orientabile possa reggere un peso maggiore a quattro volte il valore totale di tutte le apparecchiature montate (inclusi gli accessori per il montaggio: Binari, Staffe e collegamenti vari). Il montaggio su pareti che non soddisfino questo requisito può comportare instabilità e scarsa sicurezza, con conseguente rischio di danni od infortuni sia alle persone che alle cose. Se avete qualche dubbio sul significato di questa raccomandazione nel vostro caso specifico, chiedete consiglio ad un professionista.

警告: 壁の構造は、取り付け器具の 4 倍の重量を支えられるだけの強度が必要です。この基準を満たさない壁表面に取り付けると、怪我および/または物的損害につながる不安定かつ危険な状態となりかねません。特定用途についてこの問題が懸念される場合は、建築専門家にご相談ください。

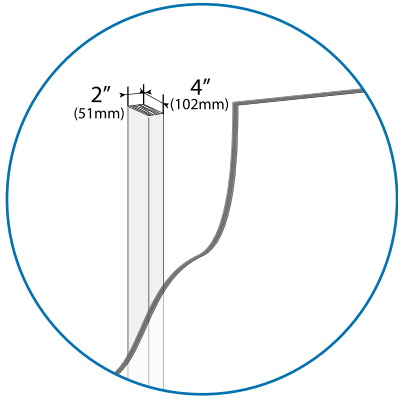
承梁板安装说明水泥质 第14页安装设备的总重量安装到未达该标准的墙面可能导致不稳固、不安全的情况，最终导致人员及或财产受害。关于您的具体情况，如果您有什么疑问，请咨询建筑专业人士。

: 가

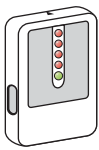
4

가

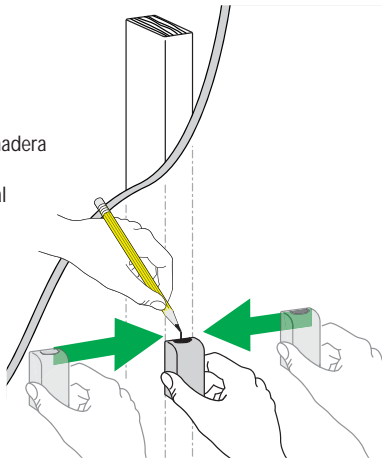
Wood
 Madera
 Bois
 Solide Holzbalkenträger
 Massief Houten Pilaren
 Due montanti in legno massiccio
 木
 木质



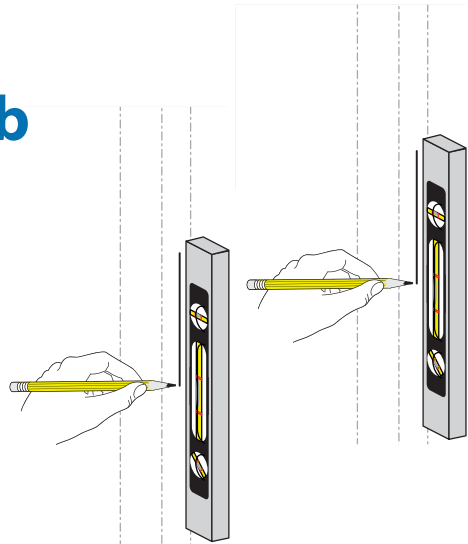
a



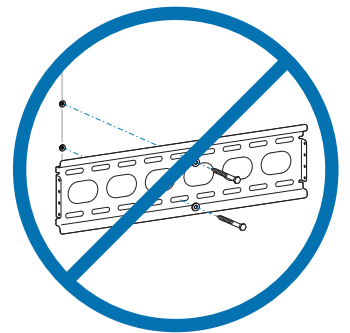
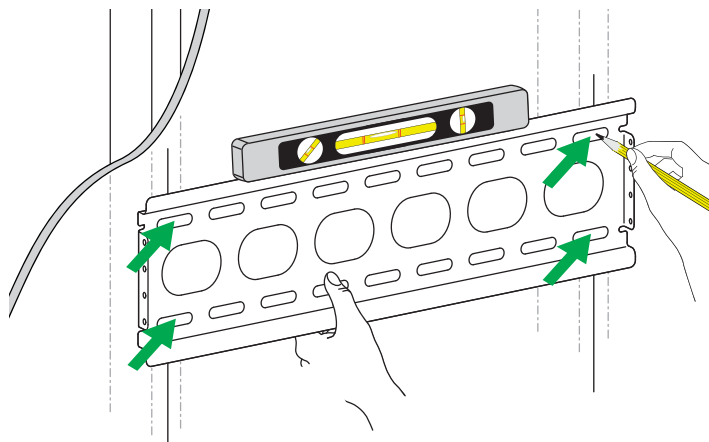
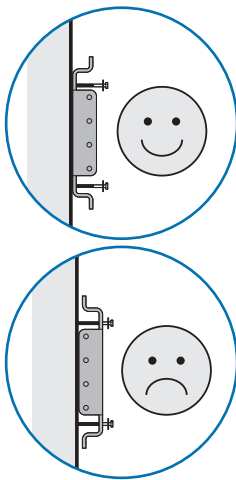
Stud Finder
 Localizador de largueros de madera
 Stud Finder
 Auswahl von Montagematerial
 Positiebepaler balken
 Rilevatore di montanti
 スタッド ファインダー
 螺栓探测器



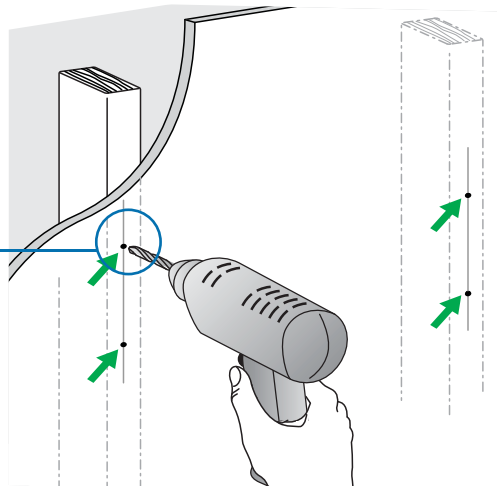
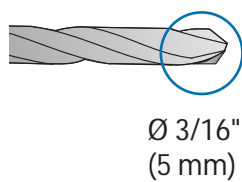
b



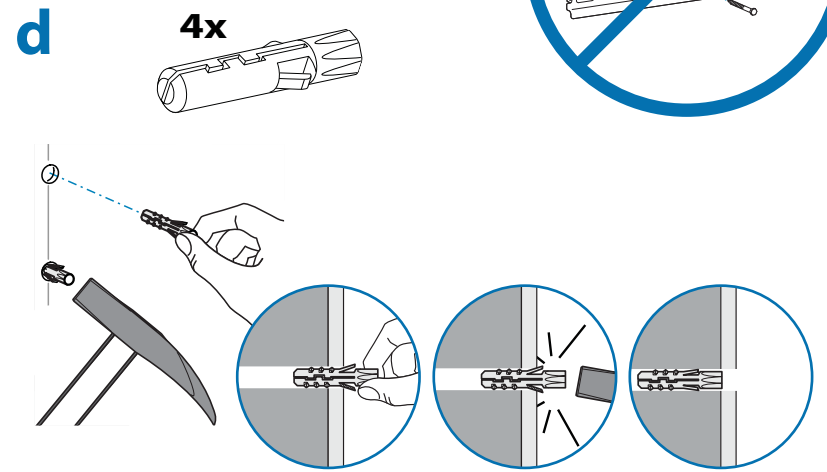
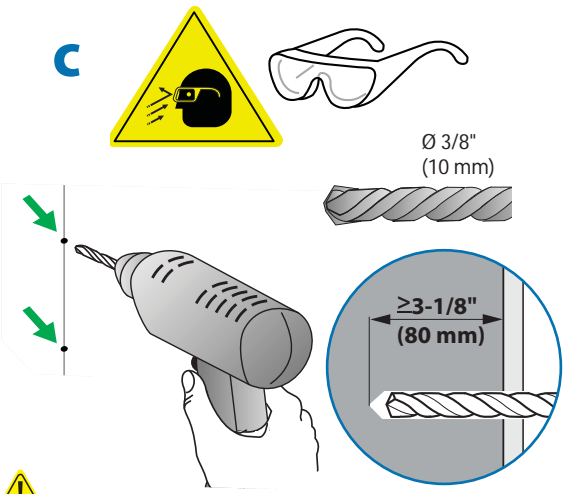
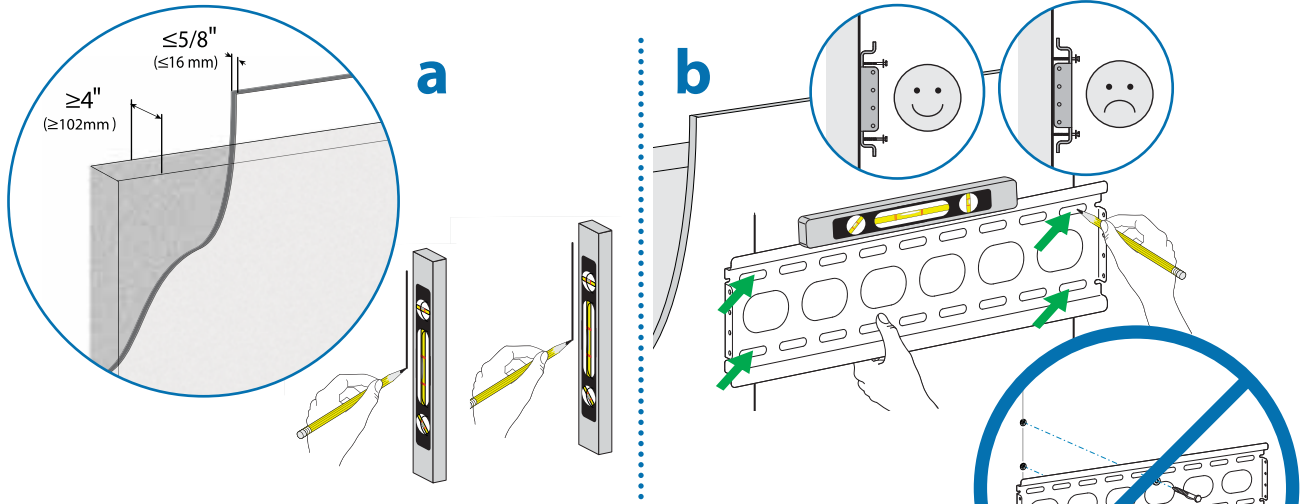
c



d



Concrete
 Concreto
 Béton
 Massivbeton
 Beton
 Cemento
 コンクリート
 水泥质



WARNING: Mounting holes must be at least 3-1/8" (80mm) deep and must be located within solid concrete, not mortar or covering material. If you drill into an area of concrete that is not solid, reposition mounting holes until both anchors can be fully inserted into solid concrete!
 Anchors that are not fully set in solid concrete will not support the applied load resulting in an unstable, unsafe condition which could lead to personal injury and/or property damage. Consult a construction professional if you have any doubt about what this means in regard to your particular situation.

AVISO: Los taladros deben tener una profundidad mínima de 80 mm. y deben realizarse en la capa sólida de ladrillo u hormigón y no en el revestimiento o capa de enlucido. Si taladra en una zona poco sólida, coloque de nuevo los 2 huecos para el montaje de forma que queden dispuestos en una capa sólida. Los tacos deben introducirse por completo en el ladrillo u hormigón, pues de otro modo no soportarán el peso de su monitor, dando lugar a una instalación inestable e insegura que puede ocasionar lesiones personales y / o daños en el monitor y la pared. Consulte a un instalador profesional si tiene dudas al respecto de su caso particular.

ATTENTION: Les trous que vous allez percer doivent être d'une profondeur minimale de 80 mm et correctement placés dans le béton (pas dans les joints). Si vous percez dans une partie insuffisamment résistante, repositionnez la platine pour que les 2 trous soient tous situés dans le béton! Des chevilles qui ne sont pas entièrement insérées dans le béton risquent de créer une faiblesse dans le montage et d'entraîner des dommages corporels et/ou matériels. En cas de doute, contactez un professionnel.

ACHTUNG: Die Bohrlöcher müssen mindesten 80 mm tief sein und sollten in Massivbeton gebohrt werden, nicht in Mörtel oder Abdeckmaterialien. Sollten Sie beim Bohren feststellen, dass Sie in Beton bohren, der Hohlräume enthält, so wiederholen Sie den Vorgang bis sich alle vier Bohrlöcher vollständig in massivem Beton befinden. Verankerungen die sich in nicht vollständig massivem Beton befinden, werden das Gewicht der angehängten Last nicht tragen und zu einem instabilen, unsicheren Zustand führen, der zu Personen- und/oder Sachschaden führen kann.

WAARSCHUWING: De bevestigingsgaten moeten tenminste 80 mm diep zijn en mogen alleen in massief metselwerk of beton worden geboord, niet in de voegen of in de wandafwerking. Verander de plaats van de bevestigingsgaten wanneer u merkt dat u niet in massief beton boort, totdat alle vier de pluggen volledig in massief beton of metselwerk kunnen worden verankerd. Pluggen die niet volledig in het beton zijn verankerd zullen de op te hangen apparatuur niet kunnen dragen, dit zal leiden tot een onveilige en onstabiele situatie wat lichamelijk letsel en schade aan de muur en het beeldscherm kan veroorzaken.

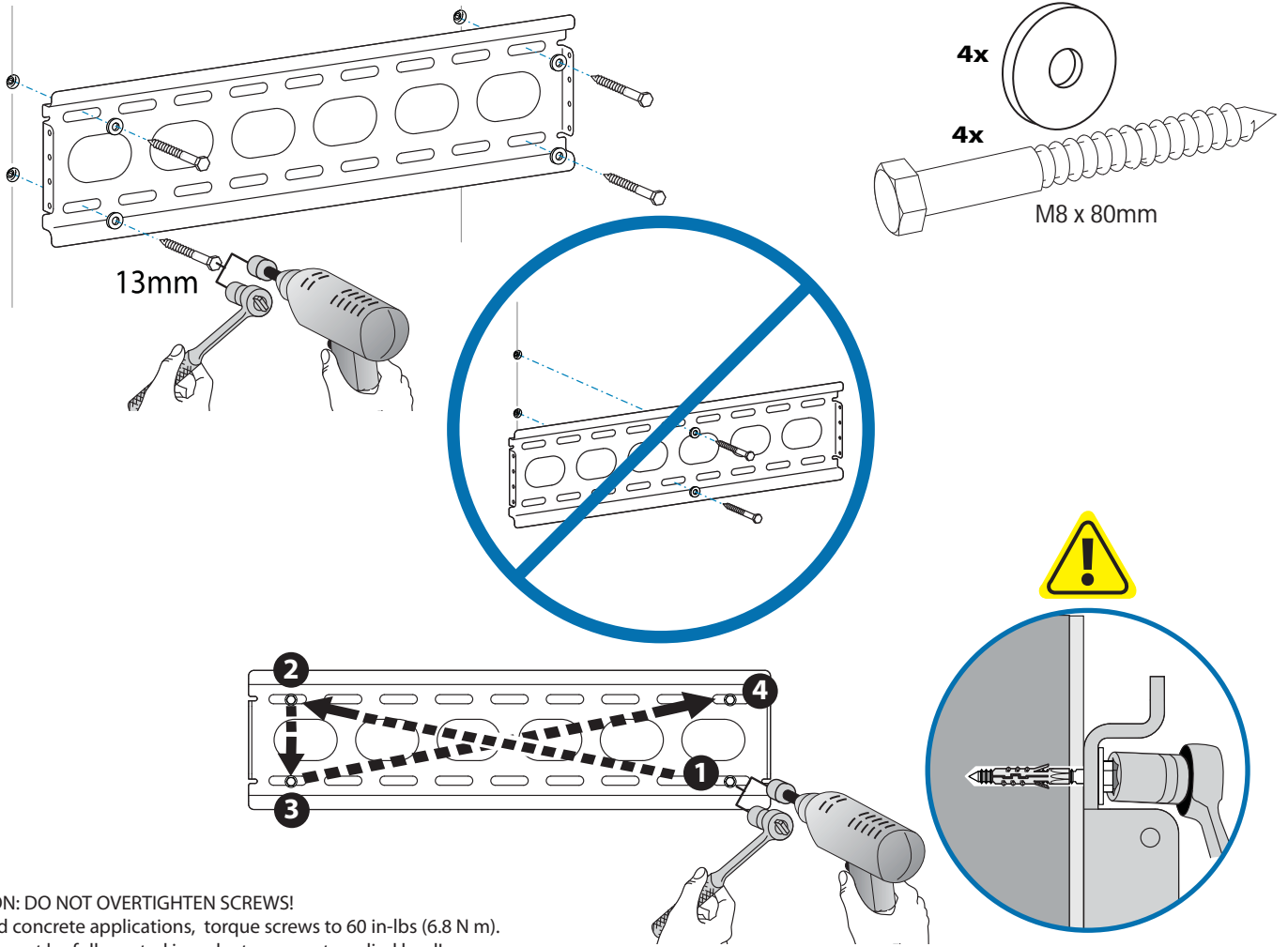
ATTENZIONE: I fori di montaggio devono avere una profondità minima di 80mm e devono essere ricavati nel cemento solido, non calce o materiale di rivestimento. Se incontrate materiale diverso dal cemento, riposizionate i fori di montaggio in modo che tutt'e quattro le viti di montaggio siano inserite nel cemento! Tasselli che non facciano presa nel cemento non saranno in grado di reggere il carico, con conseguente instabilità e mancanza di sicurezza, che possono condurre a danni alle persone ed alle cose.

警告：マウントホールは、最低でも 3-1/8" (80mm) の深さがあり、モルタルやその他の装材ではなくコンクリート内に位置している必要があります。万一下穴近辺のコンクリートが不安定である場合、全てのアンカーがコンクリートに完全に挿入されるようにマウントホールの位置を変更します。アンカーがコンクリートにしっかり設置されていない場合は該当する重量を支えることができず、怪我および/または物的損害につながる不安定かつ危険な状態となりかねません。特定の状況についてこの問題が懸念される場合は、建築専門家にご相談ください。

警告：安装孔至少3-1/8" (80mm) 深，并且必须位于硬水泥，而不是灰泥或覆盖材料。如果您钻孔钻到不是硬水泥区域，要重新定位安装孔，至 锚栓能够完全嵌入硬水泥中没有完全嵌入的锚栓无法支撑物体的重量，会导致不稳定、不安全的情况，最后造成人员及或财产的伤害。咨询建筑专业人士，如果您对具体的情况有什么疑惑。

가 80mm (3-1/8")

2



CAUTION: DO NOT OVERTIGHTEN SCREWS!

For solid concrete applications, torque screws to 60 in-lbs (6.8 N m).

Screws must be fully seated in order to support applied load!

The minimum torque for screws in solid wood studs is 60 in-lbs minimum (6.8 N m) while the maximum torque is 82 in-lbs (9.3 N m).

Cuidado:: ¡ NO SOBREPRIETE LOS TORNILLOS !

Los tornillos deben introducirse por completo para soportar el peso del conjunto. La mínima fuerza de torsión para tornillos en muros de ladrillo u hormigón es de 60 in-lbs (6.8 N m).

Los tornillos deben introducirse por completo en el ladrillo u hormigón, pues de otro modo no soportarán el peso de su monitor, dando lugar a una instalación inestable e insegura que puede ocasionar lesiones personales y / o daños en el monitor y la pared. Consulte a un instalador profesional si tiene dudas al respecto de su caso particular.

Attention: NE SERREZ PAS DÉMESURÉMENT.

Les tire-fonds doivent être complètement engagés dans le mur pour supporter le poids du matériel !

Pour un mur en béton, le couple de serrage minimum est de 6,8 Nm.

Des tire-fonds qui ne sont pas entièrement insérées dans le béton risquent de créer une faiblesse dans le montage et d'entraîner des dommages corporels et/ou matériels. En cas de doute, contactez un professionnel.

Warnung: DIE SCHRAUBEN BITTE NICHT ÜBERDREHEN!

Für Dübel in Betonwänden gilt ein Drehmoment von 6,8 Nm.

Let op: DRAAI DE SCHROEVEN NIET TE STRAK AAN!

Draai de schroeven met een kracht van 6.8 Nm aan.

De schroeven moeten volledig verankerd zijn om de op te hangen apparatuur te kunnen dragen.

De minimale draagkracht voor schroeven in massieve houten pilaren is minimaal 60 lbs (6.8 Nm) en maximaal 82 lbs (9.3 Nm).

Attenzione: NON SOVRASERRARE LE VITI.

Per garantire il completo assorbimento del carico, le viti devono essere inserite a fondo. Il valore della coppia di serraggio per le viti nel cemento deve essere di 6,8 Nm.

Per garantire il completo assorbimento del carico, le viti devono essere inserite a fondo.

Il valore della coppia di serraggio minima per le viti nel legno massiccio è 6,9 Nm. mentre la coppia massima è di 9,3 Nm.

注意: ネジは締めすぎないようにしてください。

コンクリートに適用する場合は、60 in-lbs (6.8 N m) のトルクを与えます。

該当する重量を支えるためには、ネジを完全に挿入する必要があります。

木に適用する場合のネジの最小トルクは 60 in-lbs (6.8 N m) で、最大トルクは 82 in-lbs (9.3 N m) です。

小心: 不要旋得过紧!

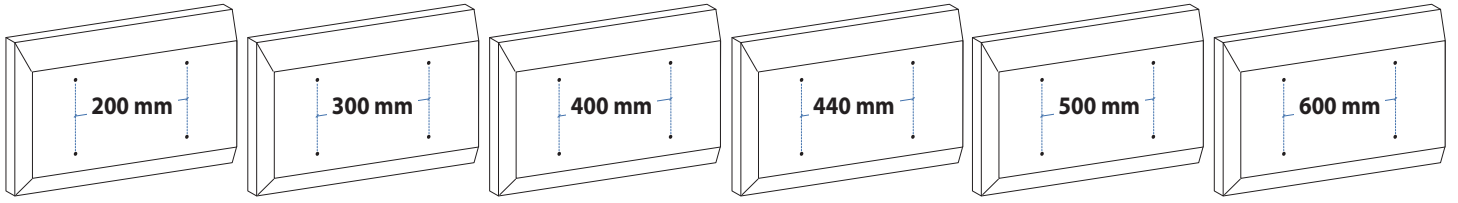
对于硬水泥, 将螺丝旋到 60 英寸-磅 (6.8 N m)。

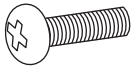
螺丝必须完全到位, 以便支撑重量!

硬木螺栓的螺丝最低力矩为 60 英寸-磅(6.8 N m)最高为82 英寸-磅(9.3 N m)。

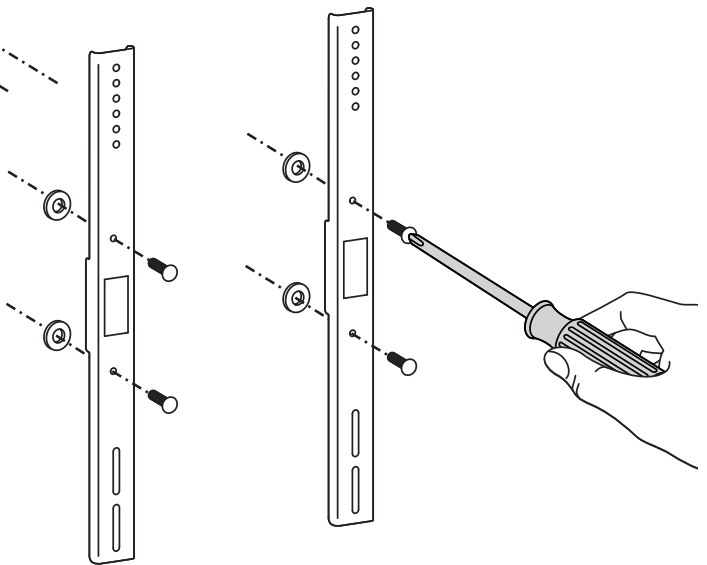
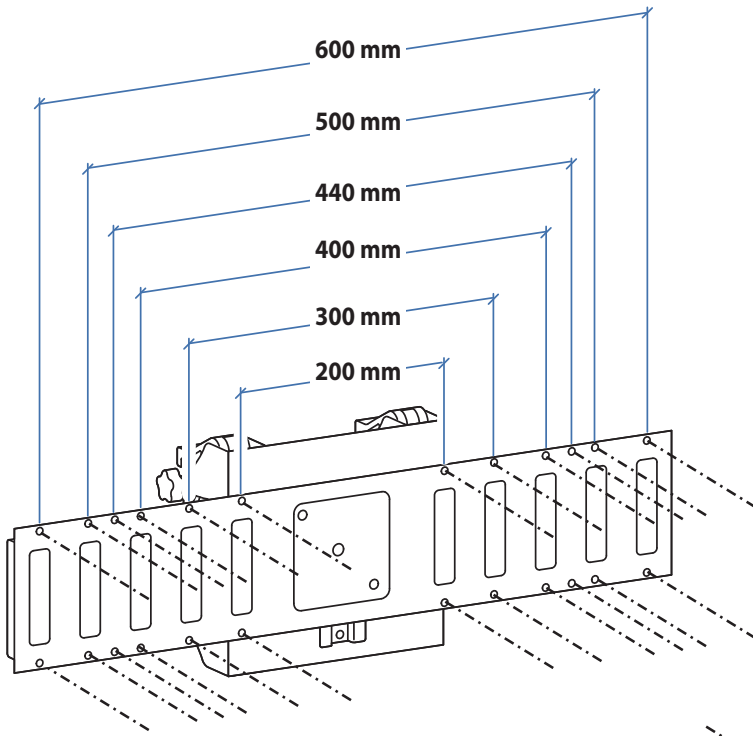
:	!	
	6.8 N m (60 in-lbs)	
가	!	
	6.8 N m (60 in-lbs)	9.3 N m (82 in-lbs)

3

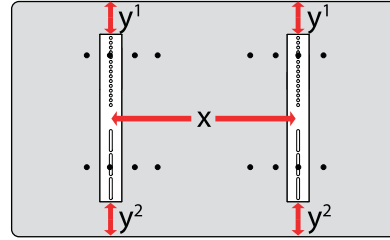
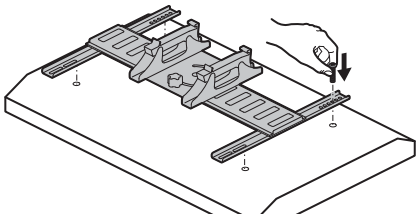


4x 
M5 x 16mm

4x 



4 Attach Brackets to Display



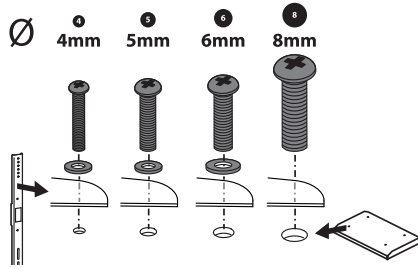
$$y^1 = y^2$$

$$x \leq 600\text{mm}$$

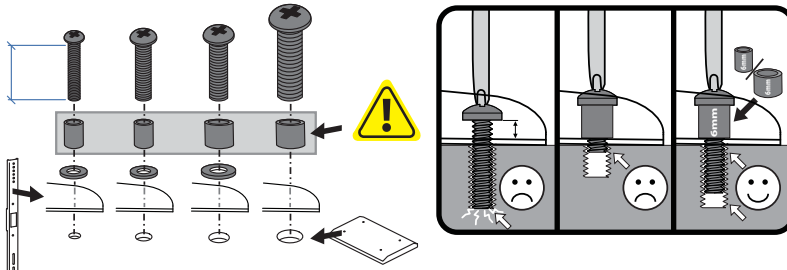
! Find Appropriate Fasteners to Attach Your Display

4x M4x20mm	4x M6x20mm	4x 5.1(ID) x 10(OD) x 6mm	4x 5.3(ID) x 16(OD) x 1.0mm
4x M4x40mm	4x M6x45mm	4x 8.1(ID) x 16(OD) x 6mm	4x 6.3(ID) x 14(OD) x 1.0mm
4x M5x20mm	4x M8x25mm	4x 5.1(ID) x 10(OD) x 18mm	
4x M5x40mm	4x M8x50mm	4x 8.1(ID) x 16(OD) x 24mm	

Screw Diameter



Screw Length



IMPORTANT: To ensure screws have the minimum thread engagement in the display, tighten screws with at least six, full, 360° revolutions.

CAUTION: DO NOT overtighten fasteners. Overtightening may cause damage to your equipment.

Cuidado: No sobreapriete los tornillos, pues podría causar un daño al equipo.

Attention: ne forcez pas le serrage de la vis, cela pourrait endommager l'écran et/ou les attaches.

WARNUNG: Zu festes Anziehen der Schrauben kann zu Beschädigungen führen.

LET OP: draai de schroeven niet te strak aan. Te strak aandraaien kan schade veroorzaken aan uw apparatuur.

ATTENZIONE: Non stringere eccessivamente i dispositivi di fissaggio. Ciò potrebbe causare danni all'apparecchiatura.

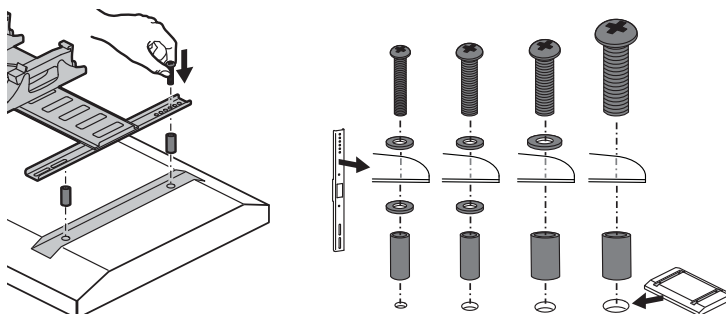
注意: 調節ネジは締めすぎないようにしてください。強く締め付けすぎると、器具が破損する原因となります。

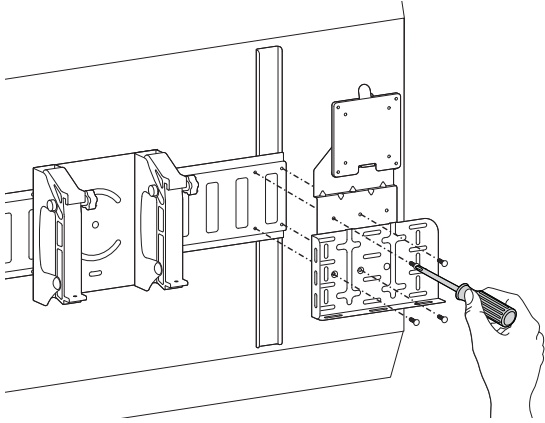
小心: 不要过度拧紧固定器。过度拧紧可能会损坏设备。

가

Recessed Mount

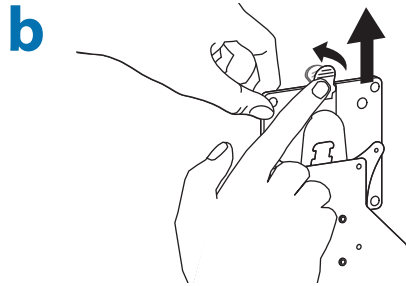
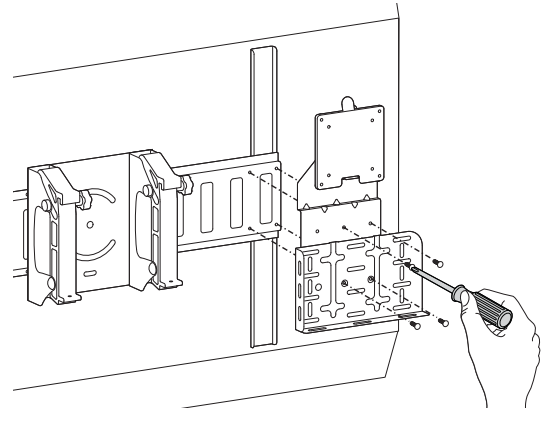
- Empotrado
- Encastré
- Aussparung
- Verzonken
- Incassata
- くぼみつき
- 凹入



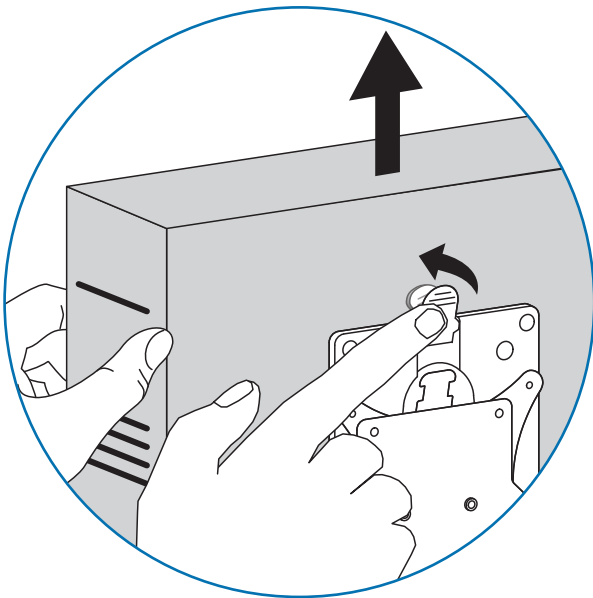


5 a

4x
M4 x 6mm

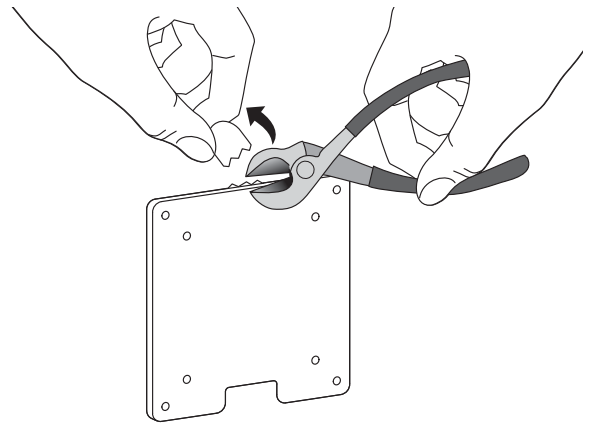


c

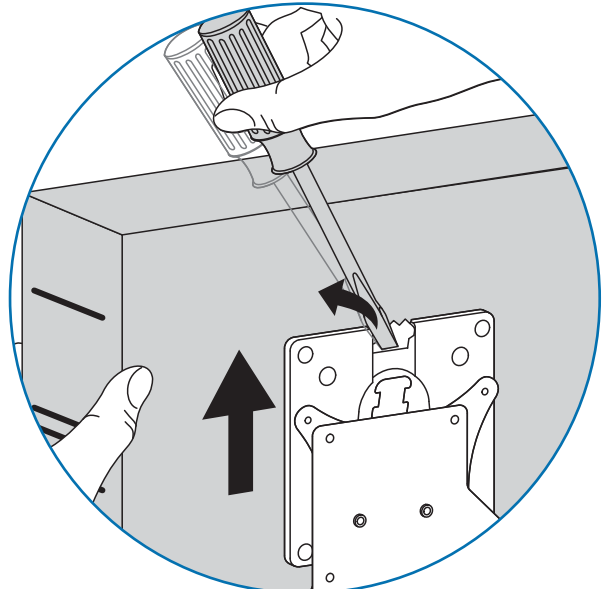


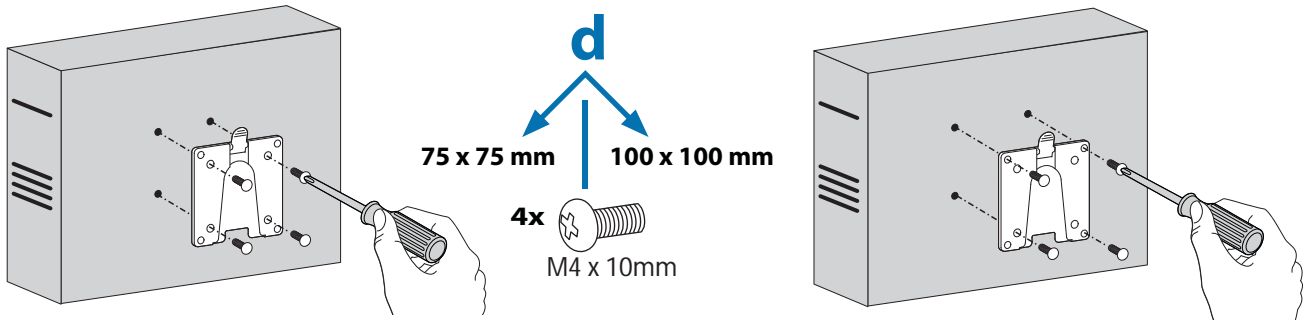
Tamper Proof Option

Cut off tab.

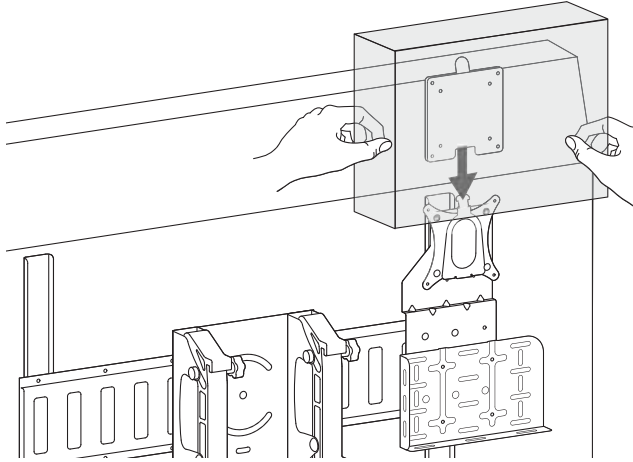


To remove CPU use a flat head screwdriver to release tab.

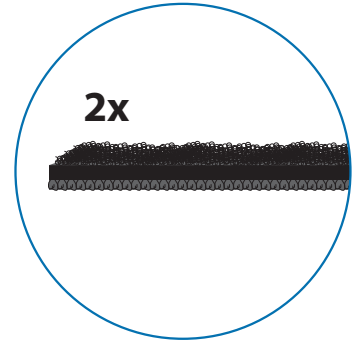
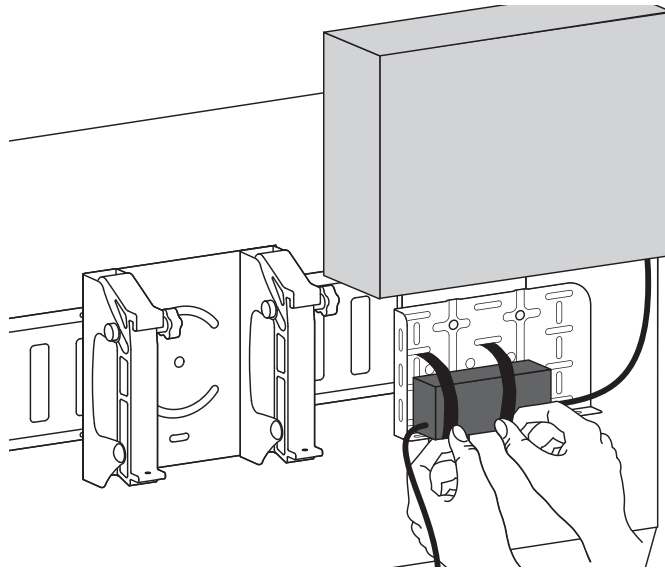




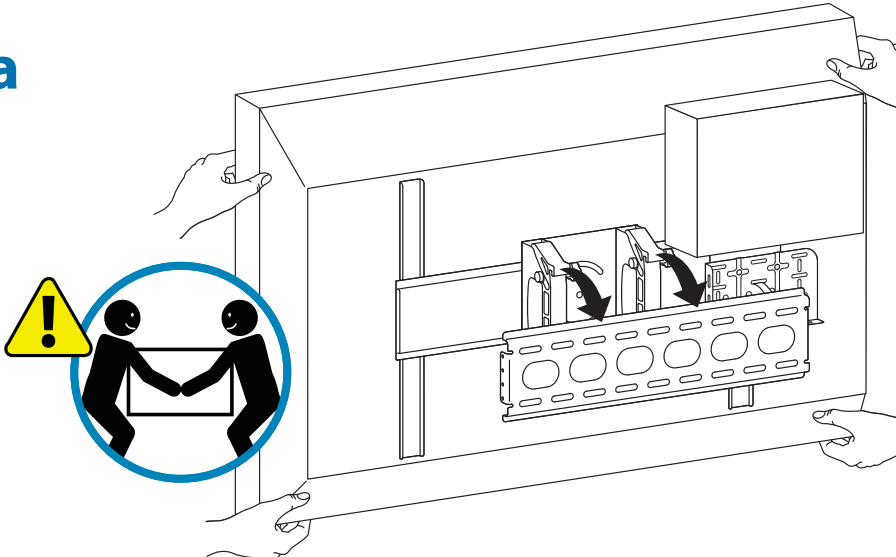
e

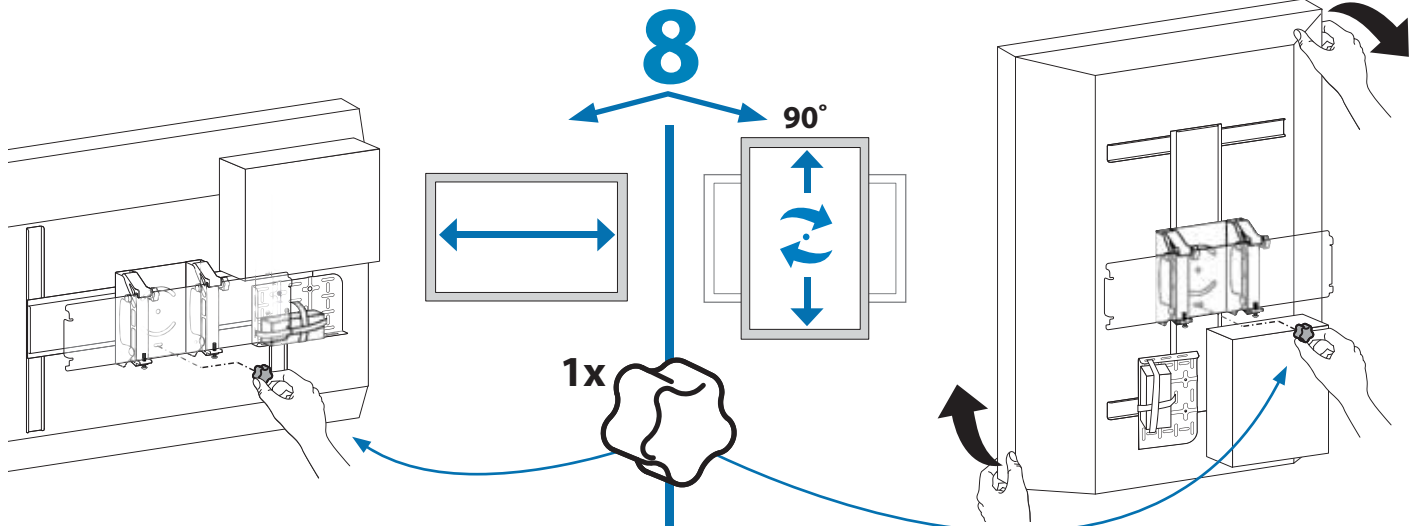
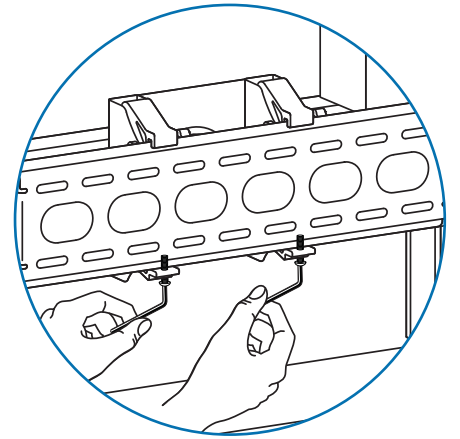
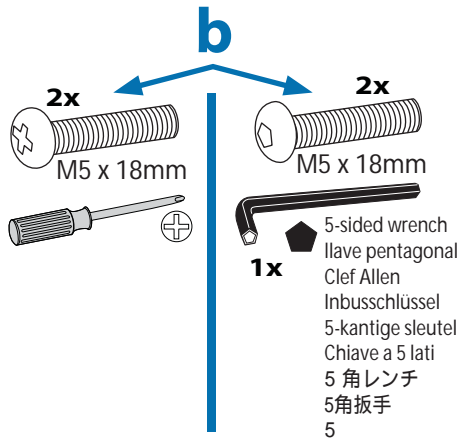
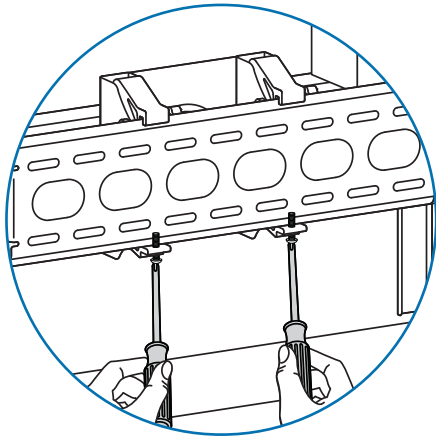


6



7 a



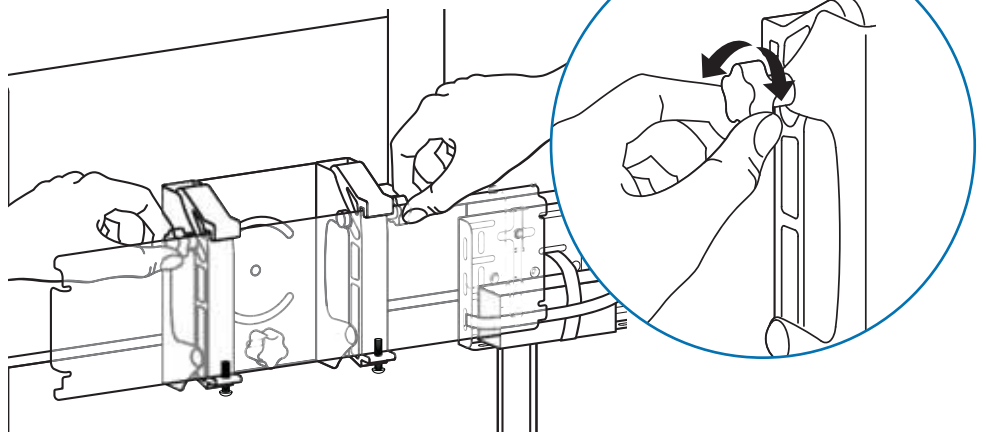
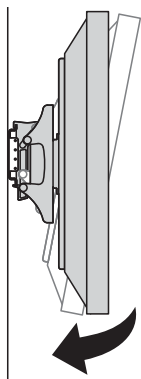


9 Tilt – Forward and Backward

Inclinación (adelante y atrás)
Inclinaison : Avant et arrière
Neigung – vor und zurück
Kantel – Naar voren en naar achteren
Inclinazione – Avanti ed indietro
 チルト (前後)
 傾斜 (前後)



Follow these instructions to tighten or loosen tension.
 Siga estas instrucciones para ajustar o aflojar la tensión.
 Suivez ces instructions pour desserrer ou resserrer la tension.
 Befolgen Sie diese Anleitung, um die Spannung zu lockern oder zu verstärken.
 Volg deze instructies om de spanning te vergroten of verkleinen.
 Seguire queste istruzioni per aumentare o ridurre la tensione di bloccaggio.
 圧力を増減するには次の手順に従います。
 遵照这些说明拧紧或拧松。



©2009 Ergotron, Inc.
 All rights reserved.

While Ergotron, Inc. makes every effort to provide accurate and complete information on the installation and use of its products, it will not be held liable for any editorial errors or omissions (including those made in the process of translation from English to another language), or for incidental, special or consequential damages of any nature resulting from furnishing this instruction and performance of equipment in connection with this instruction. Ergotron, Inc. reserves the right to make changes in the product design and/or product documentation without notification to its users. For the most current product information, or to know if this document is available in languages other than those herein, please contact Ergotron. No part of this publication may be reproduced, stored in a retrieval system, or transmitted in any form or by any means, electronic, mechanical, photocopying, recording or otherwise without the prior written consent of Ergotron, Inc., 1181 Trapp Road, Eagan, Minnesota, 55121, USA Patents Pending and Patented U.S. & Foreign. Ergotron is a registered trademark of Ergotron, Inc.

Americas Sales and Corporate Headquarters

St. Paul, MN USA
 (800) 888-8458
 +1-651-681-7600
 www.ergotron.com
 sales@ergotron.com

EMEA Sales

Amersfoort, The Netherlands
 +31 33 45 45 600
 www.ergotron.com
 info.eu@ergotron.com

APAC Sales

Tokyo, Japan
 www.ergotron.com
 apaccustomerservice@ergotron.com

Worldwide OEM Sales

www.ergotron.com
 info.oem@ergotron.com

